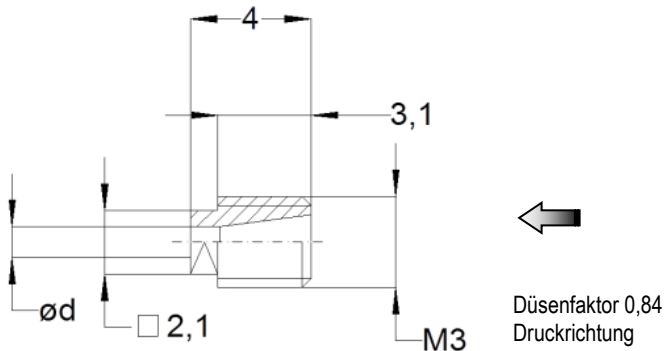
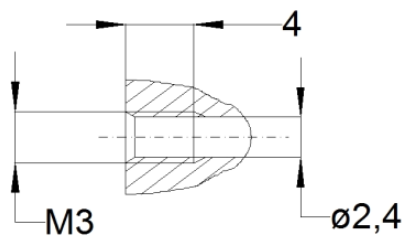


Edelstahl- Einschraubdüse 030E

- Edelstahl Gewindedüse 030 E
- Betriebsdruck max. 2500 bar
- Beidseitig durchströmbar
- Strahlform Rundstrahl
- Gewindeanschluss M3
- Schlüsselfläche Vierkant 2,1
- Düsenkörper Edelstahl
- Vakuum gehärtet HRC56

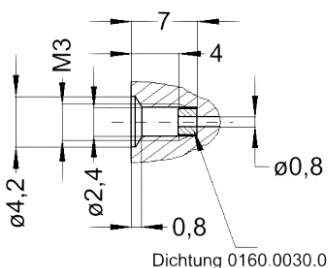


Verschlussstopfen, Blinddüse
TN 6201.0000.1



Schraubensicherung - Mittelfest
TN 0010.1001.0

Düse geklebt



Dichtung 0160.0030.0

Bitte Berücksichtigen Sie Ihre Druckverluste im System. Die angegebenen Drücke sind Arbeitsdrücke die am Düseneingang anstehen müssen.

Auswahl- und Volumendurchsatztabelle							Düsenfaktor 0,84	
Düsen- größe	Type 030 E	Arbeitsdruck [bar]						
		300	500	750	1000	1500	2000	2500
		Geschwindigkeitszahl						
		0,994	0,980	0,970	0,963	0,948	0,934	0,921
ø [mm]	Teile Nr.	Volumendurchsatz [l/min]*						
0,20	6201.2020.0	0,38	0,49	0,59	0,68	0,82	0,93	1,03
0,25	6201.2025.0	0,60	0,77	0,93	1,06	1,28	1,46	1,61
0,30	6201.2030.0	0,87	1,10	1,34	1,53	1,85	2,10	2,32
0,35	6201.2035.0	1,18	1,50	1,82	2,08	2,51	2,86	3,15
0,40	6201.2040.0	1,54	1,96	2,37	2,72	3,28	3,73	4,12
0,45	6201.2045.0	1,95	2,48	3,00	3,44	4,15	4,72	5,21
0,50	6201.2050.0	2,40	3,06	3,71	4,25	5,13	5,83	6,43
0,60	6201.2060.0	3,46	4,41	5,34	6,12	7,38	8,40	9,26
0,70	6201.2070.0	4,71	6,00	7,27	8,34	10,05	11,43	12,60
0,80	6201.2080.0	6,15	7,83	9,50	10,89	13,13	14,93	16,46
0,90	6201.2090.0	7,79	9,92	12,02	13,78	16,61	18,90	20,84
1,00	6201.2100.0	9,61	12,24	14,84	17,01	20,51	23,33	25,72
1,10	6201.2110.0	11,63	14,81	17,96	20,58	24,82	28,23	31,13
1,20	6201.2120.0	13,84	17,63	21,37	24,50	29,53	33,60	37,04
1,30	6201.2130.0	16,25	20,69	25,08	28,75	34,66	39,43	43,47
		Rückstoßkraft > 150N > 250N						

*Die angegebenen Volumendurchsätze sind Näherungswerte (± 5%).
Der Volumendurchsatz ist u.a. abhängig von der Medientemperatur (Annahme 20°C) sowie der dynamischen Viskosität des Medium (Annahme Wasser 1,0087 mPa bei 20°C).



Vierkant 2,1 -Schraubendreher
Aø 4 mm x 10 mm
TN 0010.4009.0