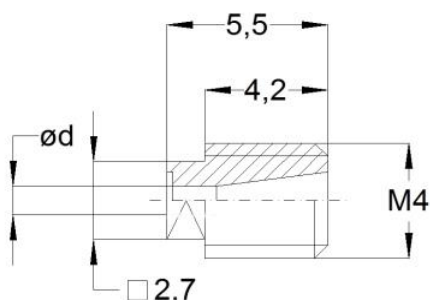


Edelstahl Einschraubdüse 040E

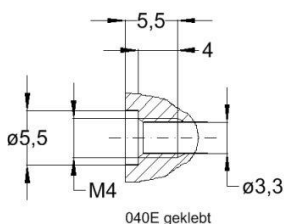
- Betriebsdruck max. 2500 bar
- Strahlform Rundstrahl
- Beidseitig durchströmbar
- Gewindeanschluss M4
- Schlüsselfläche Vierkant 2,7 mm
- Düsenkörper Edelstahl
- vakuumgehärtet HRC56
- Düsenø 0,20 – 1,80 (siehe Tabelle)



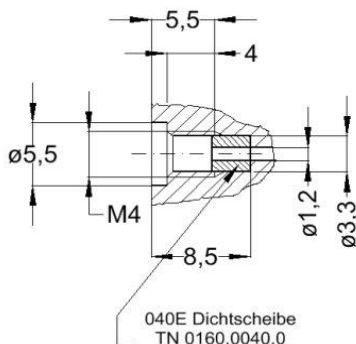
Bitte Berücksichtigen Sie Ihre Druckverluste im System. Die angegebenen Drücke sind Arbeitsdrücke die am Düseneingang anstehen müssen.



Düsenfaktor 0,65 → Druckrichtung
← Düsenfaktor 0,84 Druckrichtung



Schraubensicherung
TN 0010.1001.0



Auswahl- und Volumendurchsatztabelle		Düsenfaktor 0,84						
Düsen- größe	Type 040E	Arbeitsdruck [bar]						
		300	500	750	1000	1500	2000	2500
		Geschwindigkeitszahl						
		0,994	0,980	0,970	0,963	0,948	0,934	0,921
ø	Teile Nr.	Volumendurchsatz [l/min]*						
0,20	6202.2020.0	0,38	0,49	0,59	0,68	0,82	0,93	1,03
0,25	6202.2025.0	0,60	0,77	0,93	1,06	1,28	1,46	1,61
0,30	6202.2030.0	0,87	1,10	1,34	1,53	1,85	2,10	2,32
0,35	6202.2035.0	1,18	1,50	1,82	2,08	2,51	2,86	3,15
0,40	6202.2040.0	1,54	1,96	2,37	2,72	3,28	3,73	4,12
0,45	6202.2045.0	1,95	2,48	3,00	3,44	4,15	4,72	5,21
0,50	6202.2050.0	2,40	3,06	3,71	4,25	5,13	5,83	6,43
0,60	6202.2060.0	3,46	4,41	5,34	6,12	7,38	8,40	9,26
0,70	6202.2070.0	4,71	6,00	7,27	8,34	10,05	11,43	12,60
0,80	6202.2080.0	6,15	7,83	9,50	10,89	13,13	14,93	16,46
0,90	6202.2090.0	7,79	9,92	12,02	13,78	16,61	18,90	20,84
1,00	6202.2100.0	9,61	12,24	14,84	17,01	20,51	23,33	25,72
1,10	6202.2110.0	11,63	14,81	17,96	20,58	24,82	28,23	31,13
1,20	6202.2120.0	13,84	17,63	21,37	24,50	29,53	33,60	37,04
1,30	6202.2130.0	16,25	20,69	25,08	28,75	34,66	39,43	43,47
1,40	6202.2140.0	18,84	23,99	29,08	33,34	40,20	45,73	50,42
1,50	6202.2150.0	21,63	27,54	33,39	38,27	46,15	52,50	57,88
1,60	6202.2160.0	24,61	31,34	37,99	43,55	52,50	59,73	65,85
1,70	6202.2170.0	27,78	35,38	42,88	49,16	59,27	67,43	74,34
1,80	6202.2180.0	31,15	39,66	48,08	55,12	66,45	75,60	83,34
		Rückstoßkraft > 150N > 250N						

*Die angegebenen Volumendurchsätze sind Näherungswerte (± 5%). Der Volumendurchsatz ist u.a. abhängig von der Medientemperatur (Annahme 20°C) sowie der dynamischen Viskosität des Medium (Annahme Wasser 1,0087 mPa bei 20°C).

Verschlussstopfen,
Blinddüse TN 6202.2000.1



Schlüssel VK= 2,7 | TN 0010.4007.0

