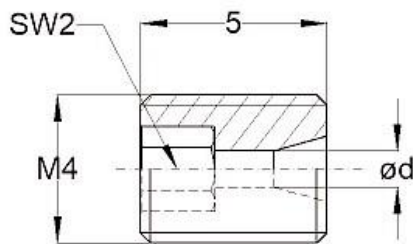


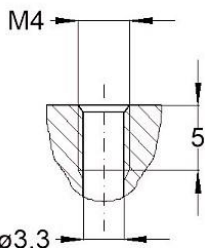
## Edelstahl Einschraubdüse 040M

Drosseldüse, Drosselschraube

- Betriebsdruck max. 350 bar
- Strahlform Rundstrahl
- Beidseitig durchströmbar
- Gewindeanschluss M4
- Innensechskant SW 2 mm
- Düsenkörper Edelstahl A4
- Düsenbohrung gerieben
- Düsengröße (ø) 0,60 – 1,80 mm (siehe Tabelle)



Düsenfaktor 0,65 Druckrichtung Düsenfaktor 0,84 Druckrichtung

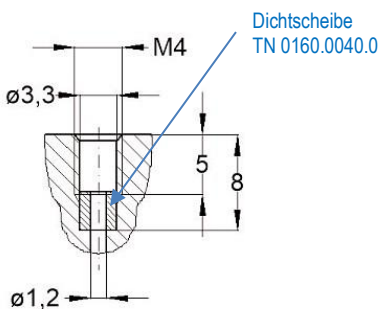


Schaubensicherung  
TN 0010.0001.0

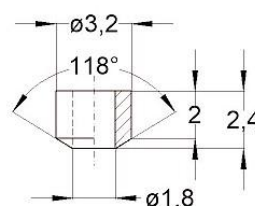
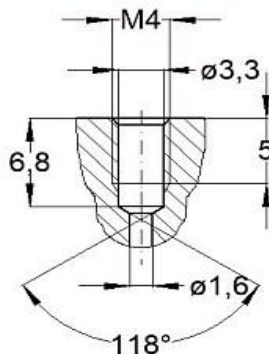
Bitte Berücksichtigen Sie Ihre Druckverluste im System. Die angegebenen Drücke sind Arbeitsdrücke die am Düseneingang anstehen müssen.

Auswahl- und Volumendurchsatztabelle							Düsenfaktor	0,84
Düsengröße	Type 040M	Arbeitsdruck [bar]						
		50	100	150	200	250	300	350
		Geschwindigkeitszahl						
		0,999	0,985	0,970	0,963	0,955	0,948	0,940
ø	Teile Nr.	Volumendurchsatz [l/min]*						
0,60	6202.M060.0	1,42	1,98	2,39	2,74	3,04	3,30	3,54
0,70	6202.M070.0	1,93	2,70	3,25	3,73	4,13	4,49	4,81
0,80	6202.M080.0	2,53	3,52	4,25	4,87	5,40	5,87	6,29
0,90	6202.M090.0	3,20	4,46	5,38	6,16	6,83	7,43	7,96
1,00	6202.M100.0	3,95	5,50	6,64	7,61	8,43	9,17	9,82
1,10	6202.M110.0	4,77	6,66	8,03	9,21	10,21	11,10	11,89
1,20	6202.M120.0	5,68	7,92	9,56	10,95	12,15	13,21	14,15
1,30	6202.M130.0	6,67	9,30	11,22	12,86	14,25	15,50	16,60
1,40	6202.M140.0	7,73	10,78	13,01	14,91	16,53	17,98	19,25
1,50	6202.M150.0	8,88	12,38	14,93	17,12	18,98	20,64	22,10
1,60	6202.M160.0	10,10	14,09	16,99	19,48	21,59	23,48	25,15
1,70	6202.M170.0	11,40	15,90	19,18	21,99	24,38	26,51	28,39
1,80	6202.M180.0	12,78	17,83	21,50	24,65	27,33	29,72	31,83

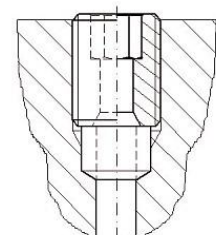
\*Die angegebenen Volumendurchsätze sind Näherungswerte (± 5%).  
Der Volumendurchsatz ist u.a. abhängig von der Medientemperatur (Annahme 20°C) sowie der dynamischen Viskosität des Medium (Annahme Wasser 1,0087 mPa bei 20°C).



Dichtscheibe  
TN 0160.0040.0



Dichtung 0160.5040.0



Edelstahl Einschraubdüse 040 M  
TN 6202.M150.0 montiert