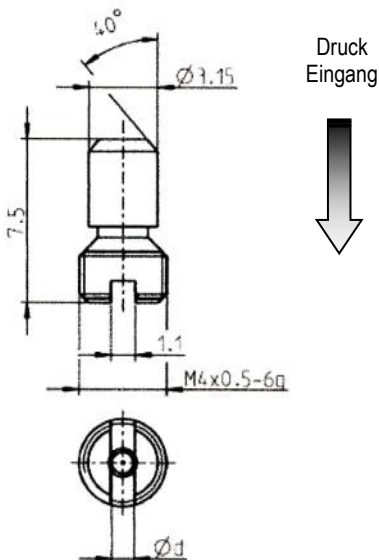
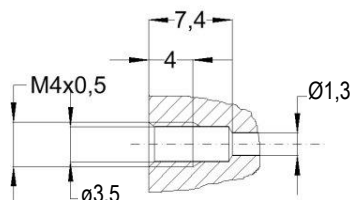


## Saphir Einschraubdüse 130S

Saphir Gewindedüse 130 S  
Betriebsdruck max. 2750 bar  
Strahlform Rundstrahl  
Gewindeanschluss M4x0,5  
Düsenkörper Edelstahl  
Düse Saphirstein  
Dichtung Kunststoff



### Konstruktionsdaten



Verschlussstopfen,  
Blinddüse TN 6215.0000.1

Bitte Berücksichtigen Sie Ihre Druckverluste im System. Die angegebenen Drücke sind Arbeitsdrücke die am Düseneingang anstehen müssen.

Auswahl- und Volumendurchsatztabelle							Düsenfaktor	0,68	
Düsen- größe	Type 130S	Arbeitsdruck [bar]							
		200	500	750	1000	1500	2000	2500	2750
		Geschwindigkeitszahl							
		0,999	0,998	0,997	0,963	0,948	0,934	0,921	0,909
$\varnothing$ [mm]	Teile Nr.	Volumendurchsatz [l/min]*							
0,10	6215.0010.0	0,06	0,10	0,12	0,14	0,17	0,19	0,21	0,22
0,13	6215.0013.0	0,10	0,16	0,19	0,22	0,26	0,30	0,33	0,34
0,15	6215.0015.0	0,14	0,23	0,28	0,31	0,37	0,43	0,47	0,48
0,18	6215.0018.0	0,20	0,31	0,38	0,42	0,51	0,58	0,64	0,66
0,20	6215.0020.0	0,26	0,40	0,49	0,55	0,66	0,76	0,83	0,86
0,25	6215.0025.0	0,40	0,63	0,77	0,86	1,04	1,18	1,30	1,35
0,30	6215.0030.0	0,57	0,91	1,11	1,24	1,49	1,70	1,87	1,94
0,35	6215.0035.0	0,78	1,24	1,51	1,69	2,03	2,31	2,55	2,64
0,40	6215.0040.0	1,02	1,61	1,98	2,20	2,66	3,02	3,33	3,45
0,45	6215.0045.0	1,29	2,04	2,50	2,79	3,36	3,83	4,22	4,36
0,50	6215.0050.0	1,60	2,52	3,09	3,44	4,15	4,72	5,21	5,39
0,55	6215.0055.0	1,93	3,05	3,74	4,17	5,02	5,72	6,30	6,52
0,60	6215.0060.0	2,30	3,63	4,45	4,96	5,98	6,80	7,50	7,76
0,65	6215.0065.0	2,70	4,26	5,22	5,82	7,02	7,98	8,80	9,11
0,70	6215.0070.0	3,13	4,94	6,05	6,75	8,14	9,26	10,20	10,56
0,75	6215.0075.0	3,59	5,68	6,95	7,75	9,34	10,63	11,71	12,12
0,80	6215.0080.0	4,09	6,46	7,90	8,82	10,63	12,09	13,33	13,79
0,85	6215.0085.0	4,62	7,29	8,92	9,95	12,00	13,65	15,05	15,57
0,90	6215.0090.0	5,17	8,17	10,00	11,16	13,45	15,30	16,87	17,46
0,95	6215.0095.0	5,77	9,11	11,14	12,43	14,99	17,05	18,79	19,45
1,00	6215.0100.0	6,39	10,09	12,35	13,78	16,61	18,89	20,83	21,55

Rückstoßkraft > 150N | > 250N

\*Die angegebenen Volumendurchsätze sind Näherungswerte ( $\pm 5\%$ ). Der Volumendurchsatz ist u.a. abhängig von der Medientemperatur (Annahme 20°C) sowie der dynamischen Viskosität des Medium (Annahme Wasser 1,0087 mPa bei 20°C).