

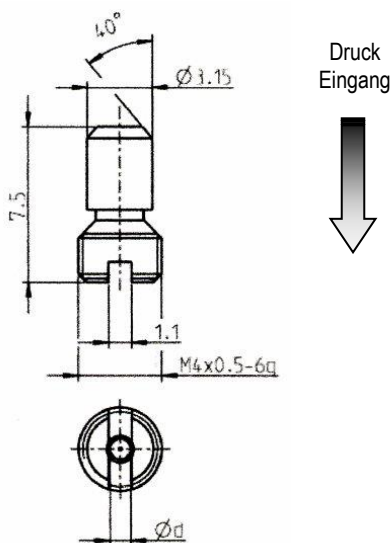
Saphir Einschraubdüse 131S

Saphir Gewindedüse 131 S
Betriebsdruck max. 3000 bar
Strahlform Rundstrahl
Gewindeanschluss M4x0,5
Düsenkörper Edelstahl
Düse Saphirstein
Dichtung Messing

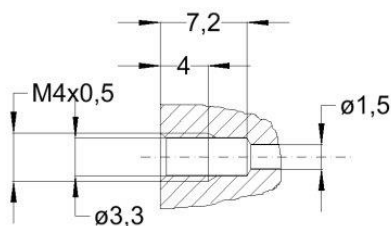


Bitte Berücksichtigen Sie Ihre Druckverluste im System. Die angegebenen Drücke sind Arbeitsdrücke die am Düseneingang anstehen müssen.

Saphir Einschraubdüse 131 S



Konstruktionsdaten



Verschlußstopfen,
Blinddüse TN 6217.0000.1

Auswahl- und Volumendurchsatztabelle							Düsenfaktor	0,68	
Düsen- größe	Type 130S	Arbeitsdruck [bar]							
		200	500	750	1000	1500	2000	2500	3000
		Geschwindigkeitszahl							
		0,999	0,998	0,997	0,963	0,948	0,934	0,921	0,909
Ø [mm]	Teile Nr.	Volumendurchsatz [l/min]*							
0,10	6217.0010.0	0,06	0,10	0,12	0,14	0,17	0,19	0,21	0,23
0,13	6217.0013.0	0,10	0,16	0,19	0,22	0,26	0,30	0,33	0,35
0,15	6217.0015.0	0,14	0,23	0,28	0,31	0,37	0,43	0,47	0,51
0,18	6217.0018.0	0,20	0,31	0,38	0,42	0,51	0,58	0,64	0,69
0,20	6217.0020.0	0,26	0,40	0,49	0,55	0,66	0,76	0,83	0,90
0,25	6217.0025.0	0,40	0,63	0,77	0,86	1,04	1,18	1,30	1,41
0,30	6217.0030.0	0,57	0,91	1,11	1,24	1,49	1,70	1,87	2,03
0,35	6217.0035.0	0,78	1,24	1,51	1,69	2,03	2,31	2,55	2,76
0,40	6217.0040.0	1,02	1,61	1,98	2,20	2,66	3,02	3,33	3,60
0,45	6217.0045.0	1,29	2,04	2,50	2,79	3,36	3,83	4,22	4,56
0,50	6217.0050.0	1,60	2,52	3,09	3,44	4,15	4,72	5,21	5,63
0,55	6217.0055.0	1,93	3,05	3,74	4,17	5,02	5,72	6,30	6,81
0,60	6217.0060.0	2,30	3,63	4,45	4,96	5,98	6,80	7,50	8,10
0,65	6217.0065.0	2,70	4,26	5,22	5,82	7,02	7,98	8,80	9,51
0,70	6217.0070.0	3,13	4,94	6,05	6,75	8,14	9,26	10,20	11,03
0,75	6217.0075.0	3,59	5,68	6,95	7,75	9,34	10,63	11,71	12,66
0,80	6217.0080.0	4,09	6,46	7,90	8,82	10,63	12,09	13,33	14,41
0,85	6217.0085.0	4,62	7,29	8,92	9,95	12,00	13,65	15,05	16,26
0,90	6217.0090.0	5,17	8,17	10,00	11,16	13,45	15,30	16,87	18,23
0,95	6217.0095.0	5,77	9,11	11,14	12,43	14,99	17,05	18,79	20,32
1,00	6217.0100.0	6,39	10,09	12,35	13,78	16,61	18,89	20,83	22,51
		Rückstoßkraft > 150N > 250N							

*Die angegebenen Volumendurchsätze sind Näherungswerte ($\pm 5\%$).
Der Volumendurchsatz ist u.a. abhängig von der Medientemperatur
(Annahme 20°C) sowie der dynamischen Viskosität des Medium
(Annahme Wasser 1,0087 mPa bei 20°C).