

Keramik-Einschraubdüse 1501 K

Keramik Gewindedüse 1501 K

Betriebsdruck max. 1000 bar

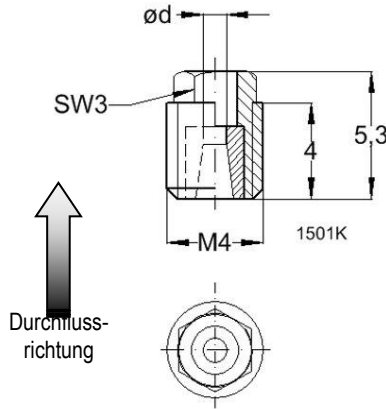
Strahlform Vollstrahl

Gewindeanschluss M4

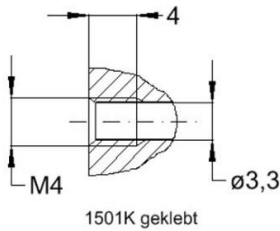
Außensechskant 3 mm

Düsenkörper Edelstahl

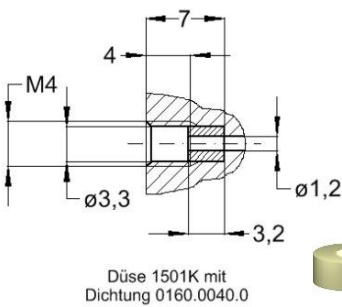
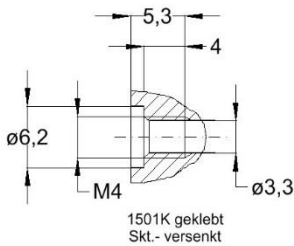
Düse Keramikeinsatz



Konstruktionsdaten



Schraubensicherung
- Mittelfest -
TN 0010.1001.0



Verschlussstopfen,
Blinddüse
TN 6202.0000.1



Bitte Berücksichtigen Sie Ihre Druckverluste im System. Die angegebenen Drücke sind Arbeitsdrücke die am Düseneingang anstehen müssen.

Auswahl- und Volumendurchsatztabelle							Düsenfaktor	0,8
Düsen- größe	Type 1501 K	Arbeitsdruck [bar]						
		100	200	300	400	500	750	1000
		Geschwindigkeitszahl						
		0,994	0,990	0,986	0,983	0,980	0,971	0,963
ø [mm]	Teile Nr.	Volumendurchsatz [l/min]*						
0,40	6203.4040.0	0,85	1,19	1,45	1,67	1,86	2,26	2,59
0,50	6203.4050.0	1,32	1,86	2,27	2,62	2,91	3,54	4,05
0,60	6203.4060.0	1,90	2,68	3,27	3,77	4,20	5,10	5,84
0,70	6203.4070.0	2,59	3,65	4,45	5,13	5,71	6,94	7,94
0,80	6203.4080.0	3,38	4,77	5,82	6,70	7,46	9,06	10,37
0,90	6203.4090.0	4,28	6,03	7,36	8,47	9,44	11,46	13,13
1,00	6203.4100.0	5,29	7,45	9,09	10,46	11,65	14,15	16,21
1,10	6203.4110.0	6,40	9,01	11,00	12,66	14,10	17,13	19,61
1,20	6203.4120.0	7,61	10,73	13,09	15,07	16,78	20,38	23,34
1,30	6203.4130.0	8,93	12,59	15,36	17,68	19,70	23,92	27,39
1,40	6203.4140.0	10,36	14,60	17,81	20,51	22,84	27,74	31,77
1,50	6203.4150.0	11,89	16,76	20,45	23,54	26,22	31,85	36,47
1,60	6203.4160.0	13,53	19,07	23,26	26,78	29,84	36,23	41,50
Rückstoßkraft > 150N > 250N								

*Die angegebenen Volumendurchsätze sind Näherungswerte (± 5%). Der Volumendurchsatz ist u.a. abhängig von der Medientemperatur (Annahme 20°C) sowie der dynamischen Viskosität des Medium (Annahme Wasser 1,0087 mPa bei 20°C).